

DESIGN: BJÖRN SIESJÖ



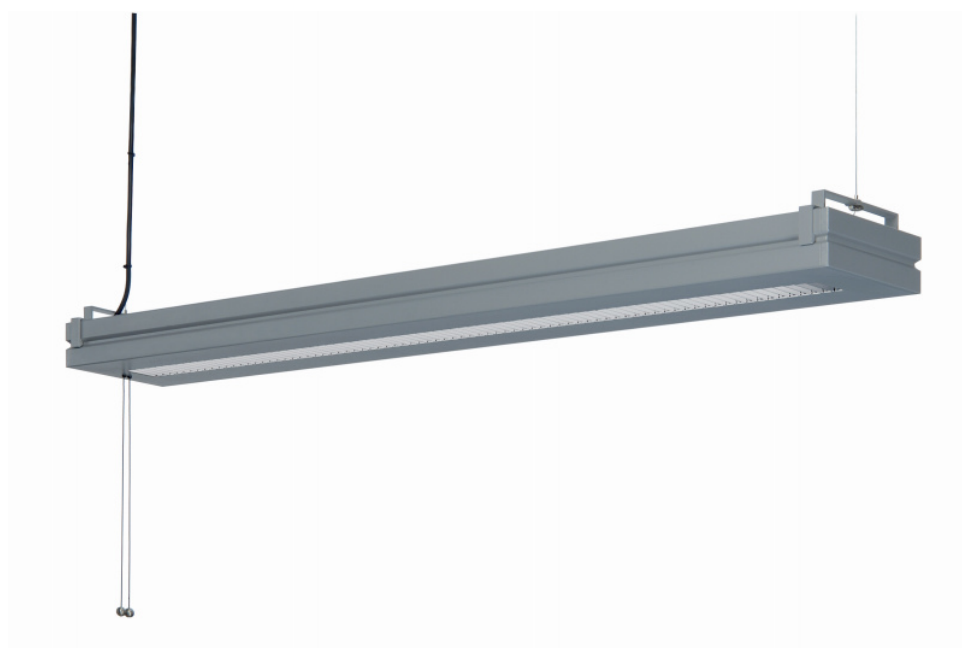
The right light

LUXO

3638

X-type

X-TYPE 3638 är en T5 armatur med direkt och indirekt ljusfördelning. X-type är lättmonterad och ger bra ljusutbyte.



Stomme och lamellbländskydd i vit- eller grålackerad stålplåt med gavlar i gjuten zink. Separata reflektorer i MIRO 5™ för indirekt/direkt ljusfördelning.

3-rörs armaturen är utrustad med 2 dragströmbrytare för separat tändning av upp-/neddlyset. 2-rörs varianten utrustad med 1 dragströmbrytare X-type är försedd med 2,5m kabel med jordad stickpropp samt 1m snabbställbart wireupphäng. HF-don som standard, kan även fås med HF-don för ljusreglering och närvaro/dagsljus sensor.



3638 X-type

ALTERNATIV

X-TYPE LAMELLRASTER

Artnr	Socket	Iicos	Watt	Längd	Bredd	Höjd	Höjd2	Vikt	CC	IP	Färger
3638-228+154-7	G5	FDH	2x28/1x54	1197	158	60	82	4,5	Adjust.	20	□ ■
3638-228-7	G5	FDH	2x28	1197	158	60	82	4,5	Adjust.	20	□ ■
3638-235-7	G5	FDH	2x35	1497	158	60	82	5,7	Adjust.	20	□ ■
3638-249-7	G5	FDH	2x49	1497	158	60	82	5,7	Adjust.	20	□ ■
3638-254+128-7	G5	FDH	2x54/1x28	1197	158	60	82	4,5	Adjust.	20	□ ■
3638-254-7	G5	FDH	2x54	1197	158	60	82	4,5	Adjust.	20	□ ■
3638-328-7	G5	FDH	3x28	1197	158	60	82	4,5	Adjust.	20	□ ■
3638-335-7	G5	FDH	3x35	1497	158	60	82	5,7	Adjust.	20	□ ■
3638-349-7	G5	FDH	3x49	1497	158	60	82	5,7	Adjust.	20	□ ■
3638-354-7	G5	FDH	3x54	1197	158	60	82	4,5	Adjust.	20	□ ■

TILLBEHÖR

Rampdon
 Närvaro/dagsljus sensor
 Närvaro/dagsljus sensor för
 ljusreglering
 HF -don för ljusreglering
 Dammskydd
 Nödljus

BETECKNING

-JB
 -SMS
 -SMD
 -DA, DID, DALI, DEI, DEE
 -DAS
 -EM

FÄRGER

Silvergrå
 Vit

BETECKNING

-SG
 -W

